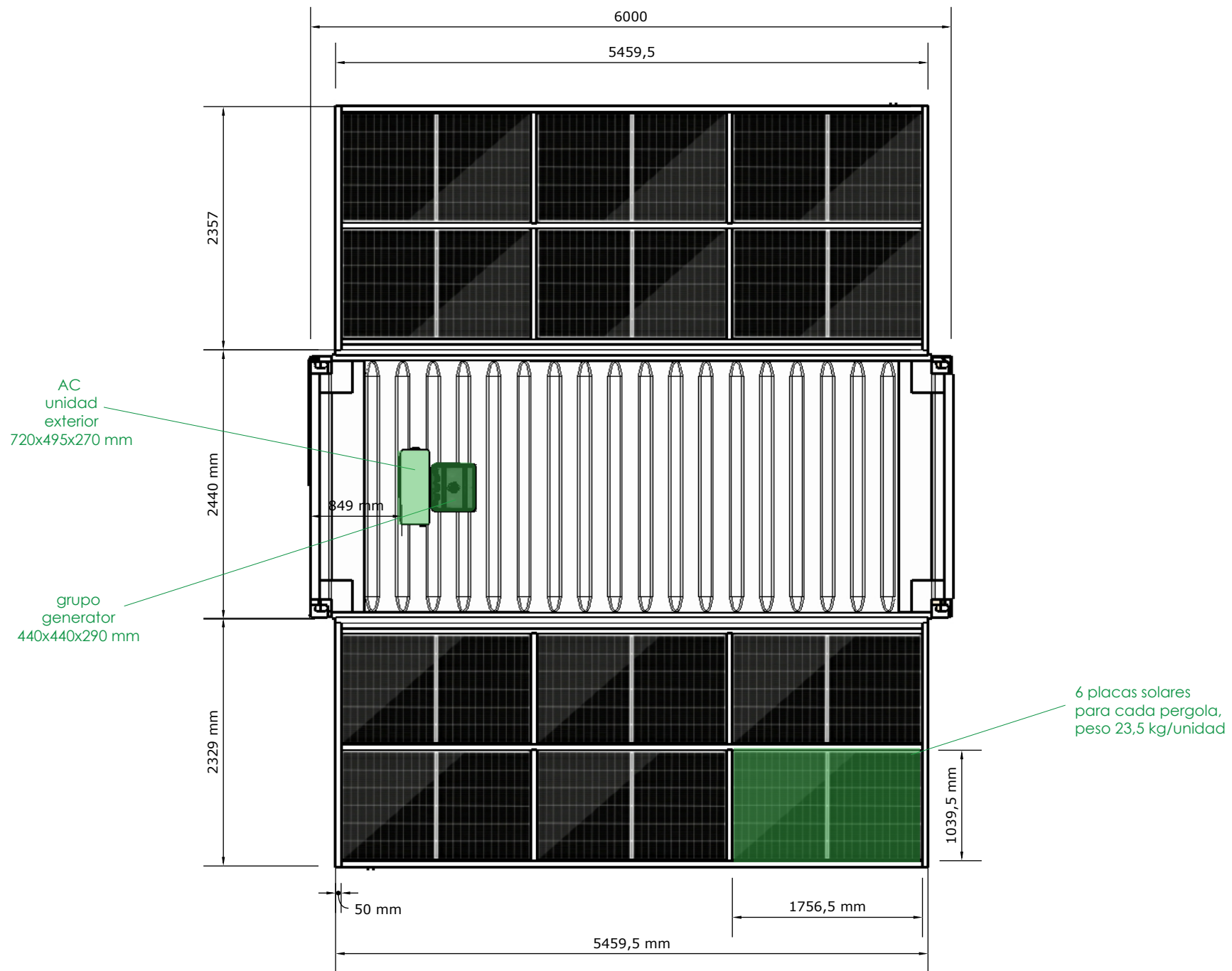
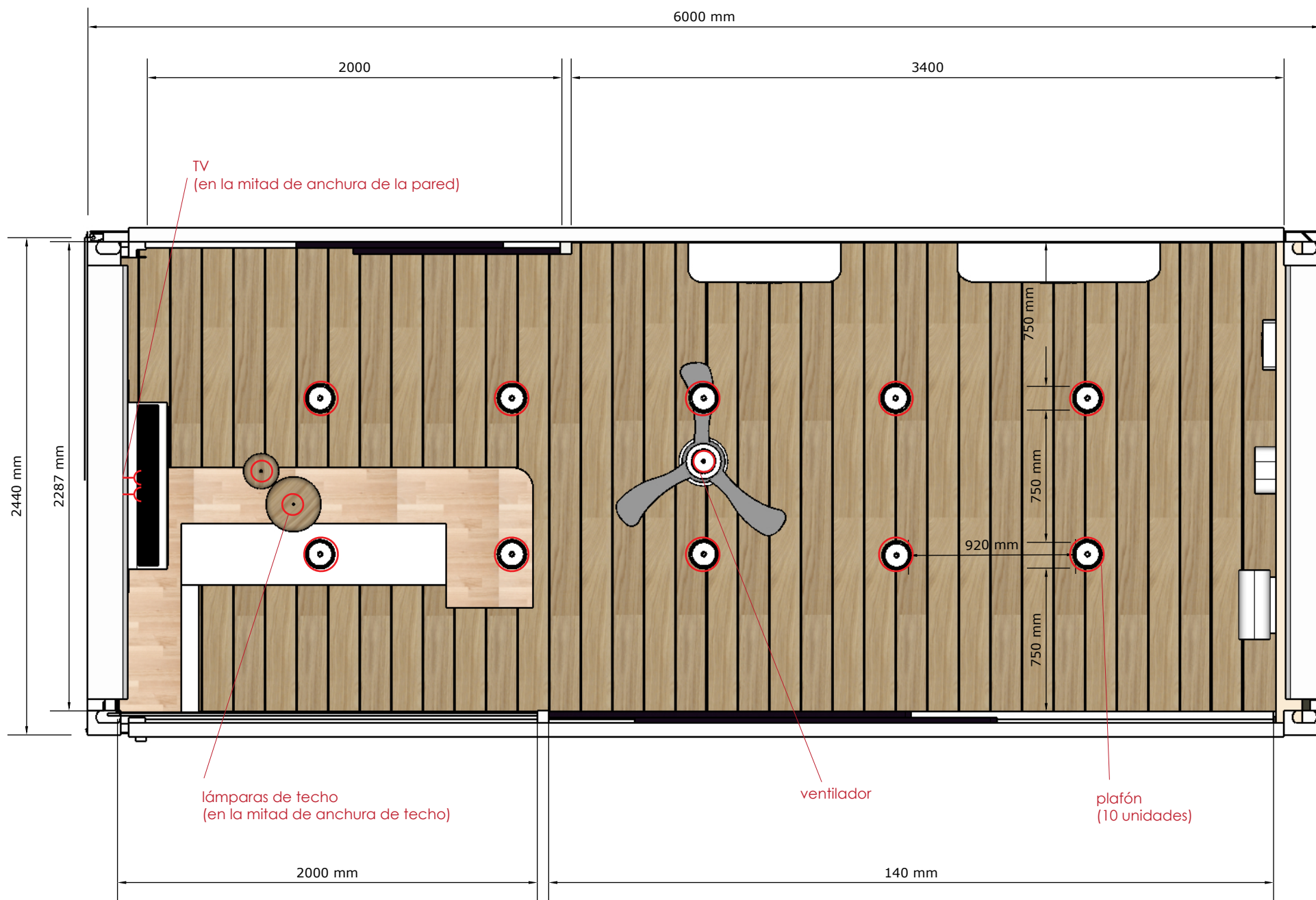


DISEÑO DE SHOWROOM
CONTENEDOR CON PERGOLA TRANSPORTABLE

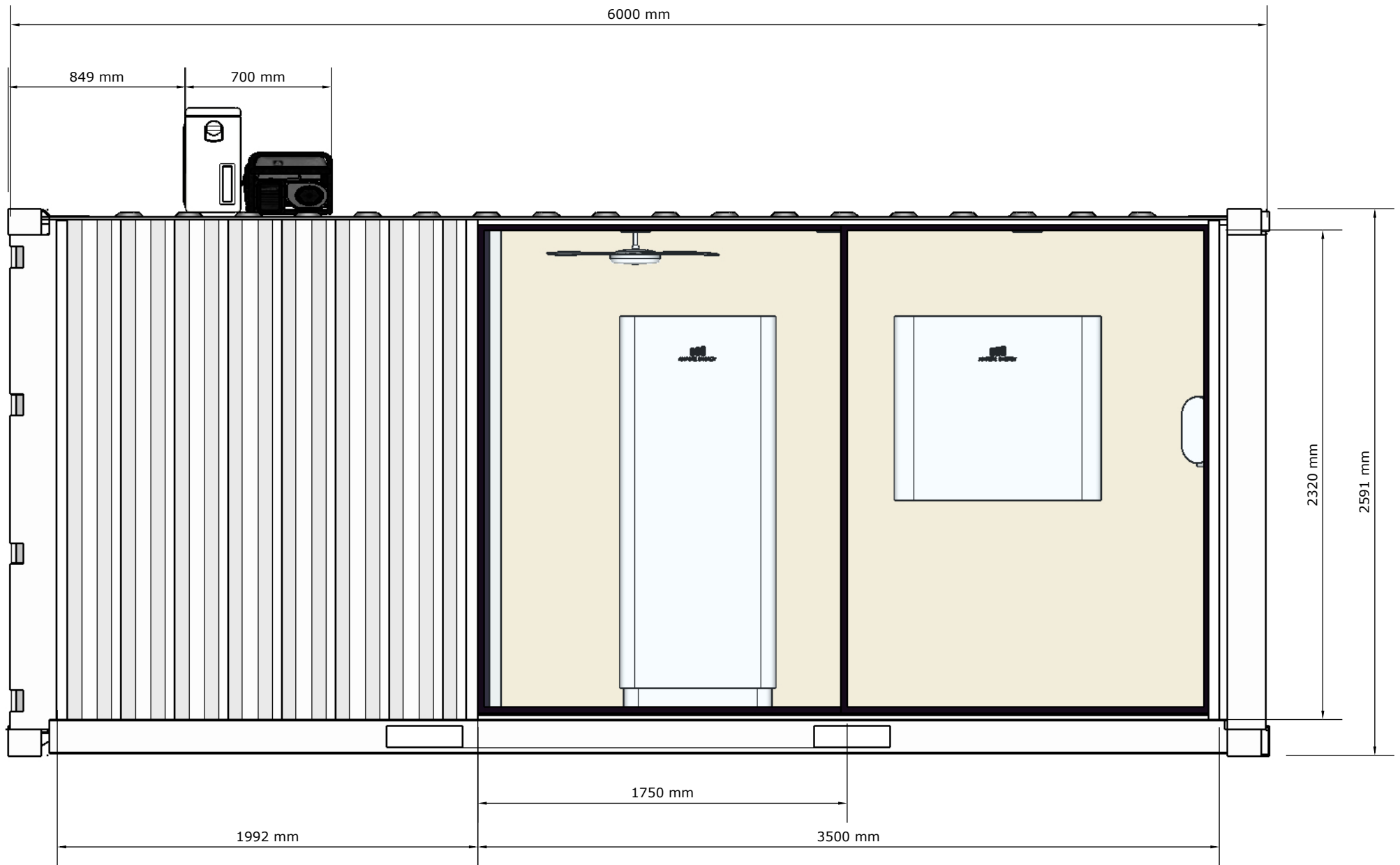
MODELO FINAL



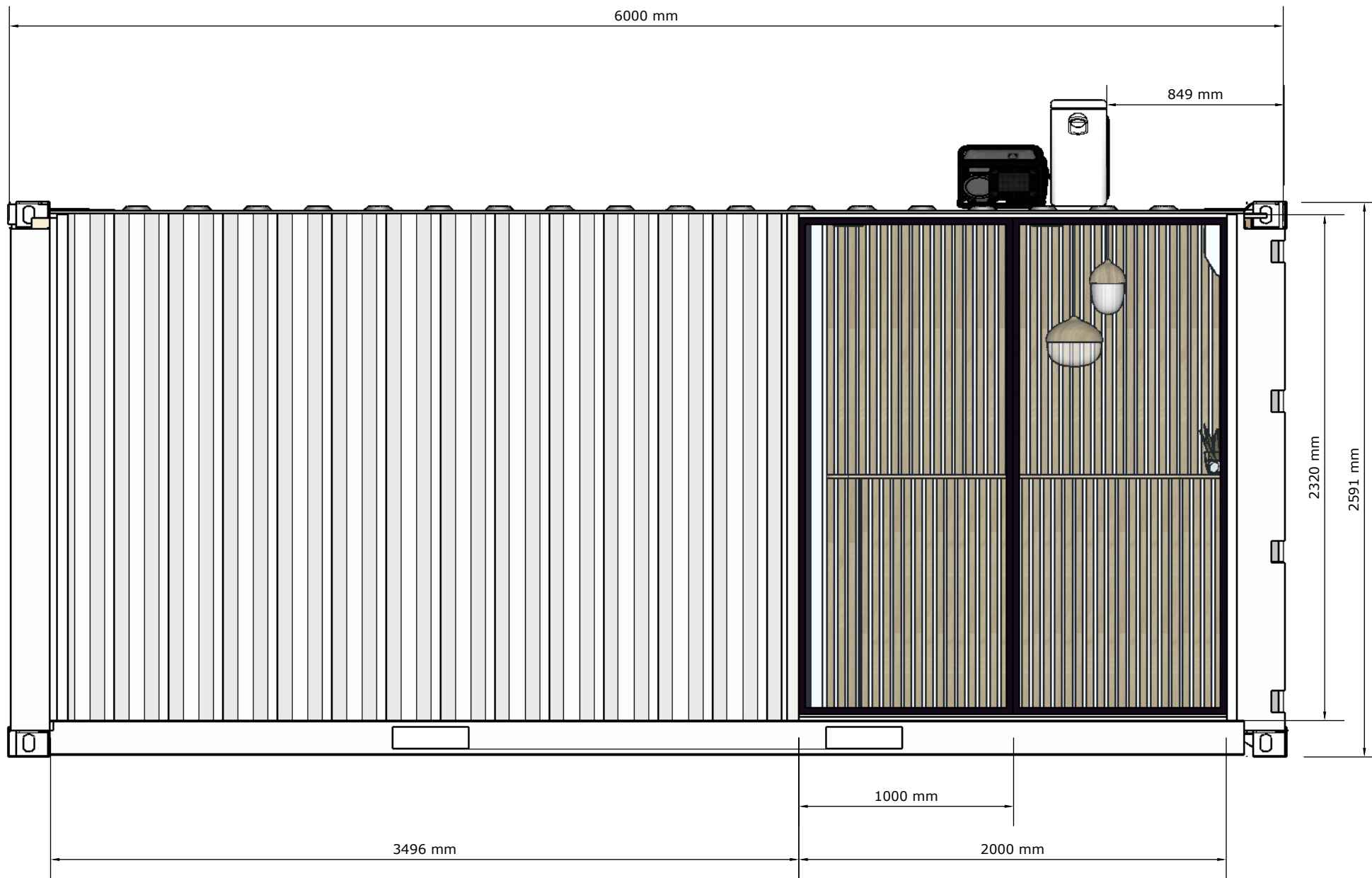
modelo final - vista desde arriba



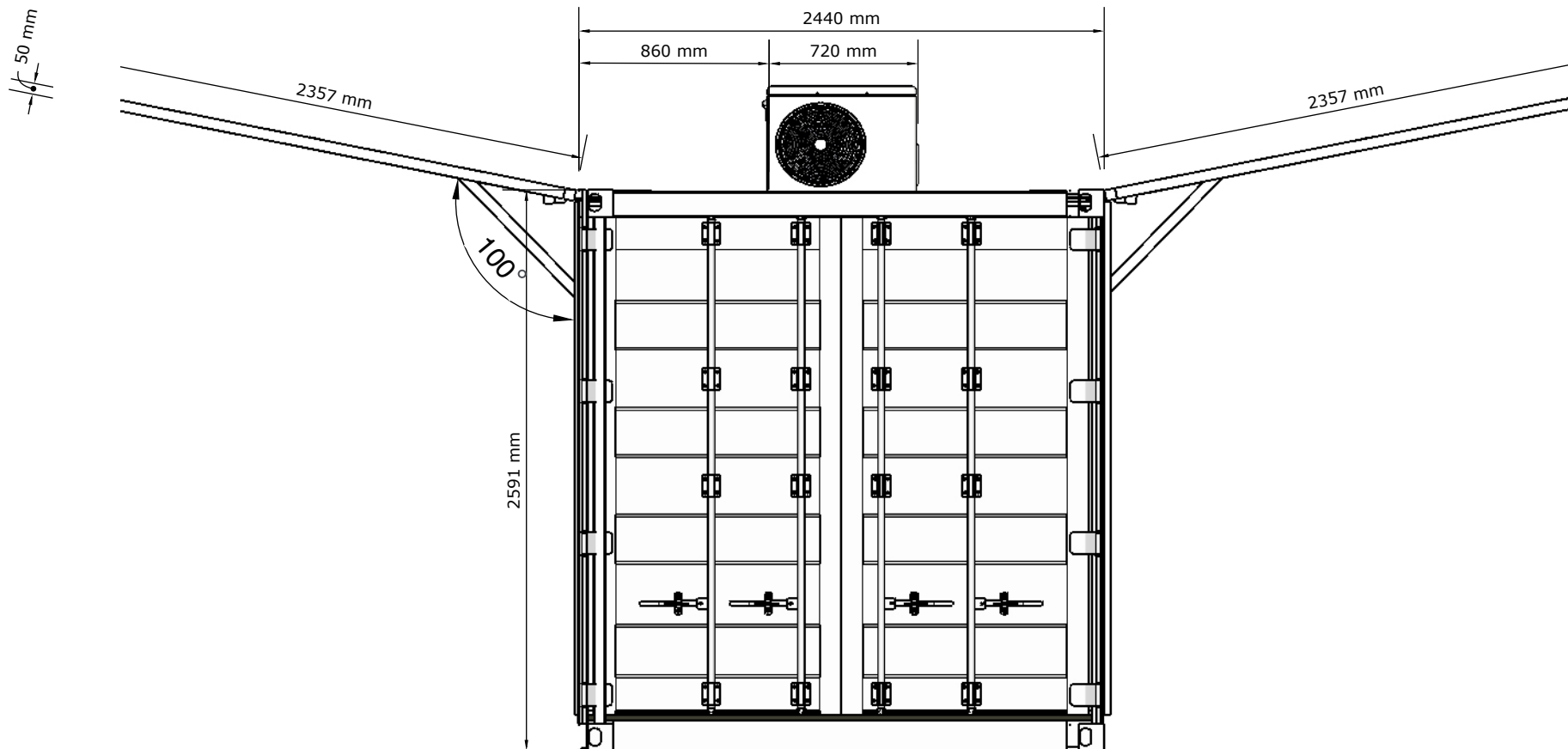
modelo final - layout interior



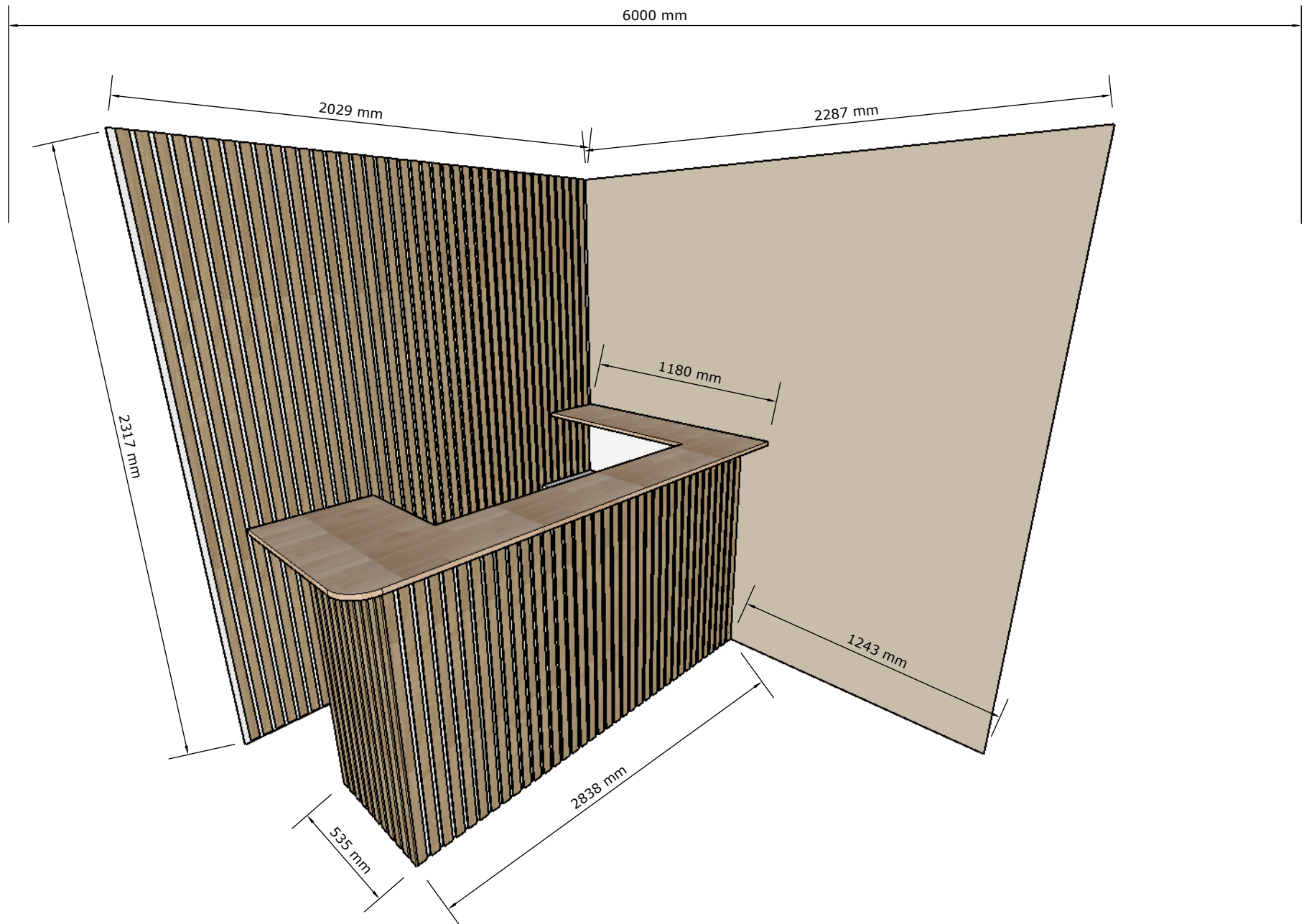
modelo final - lateral 1



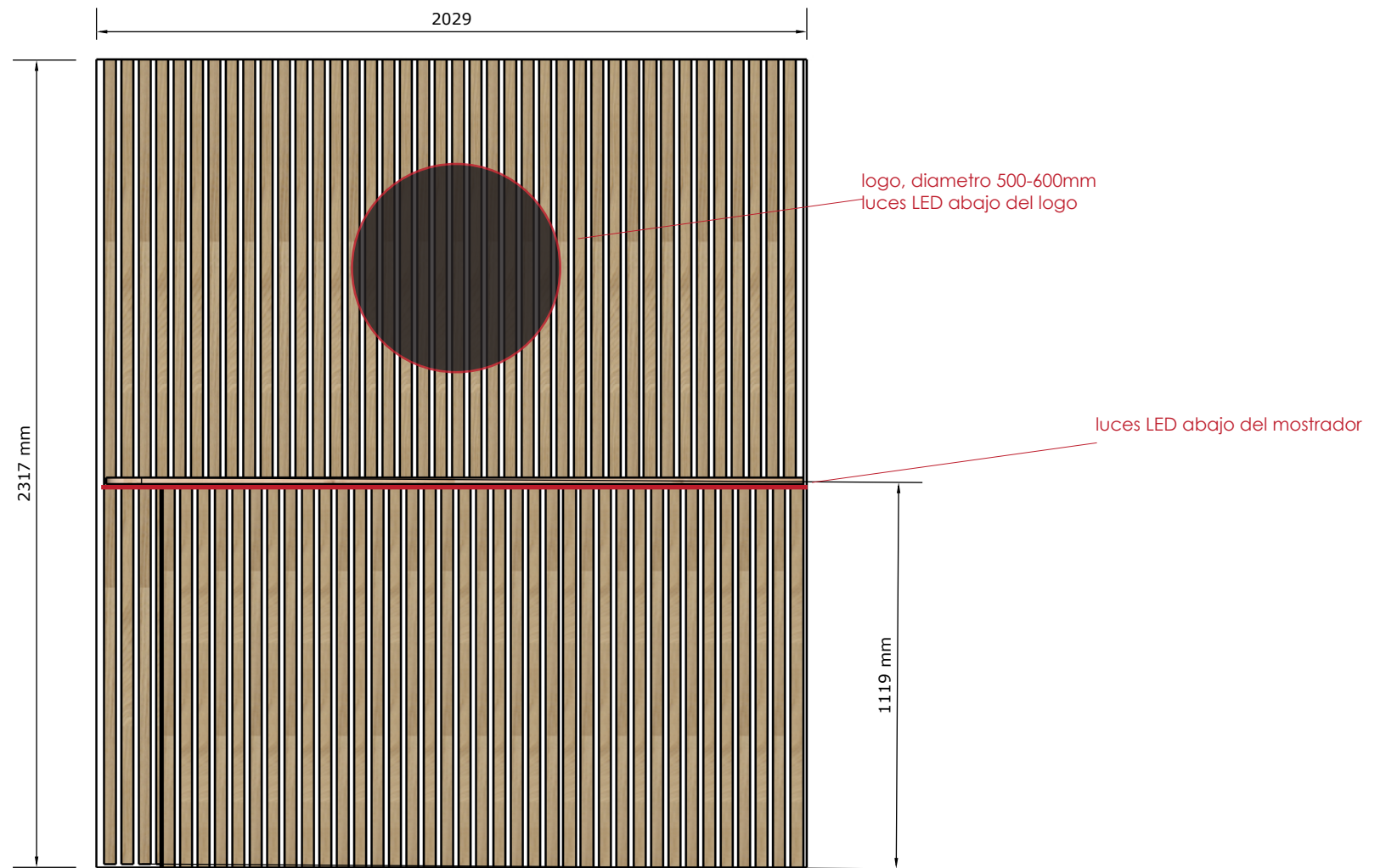
modelo final - lateral 2



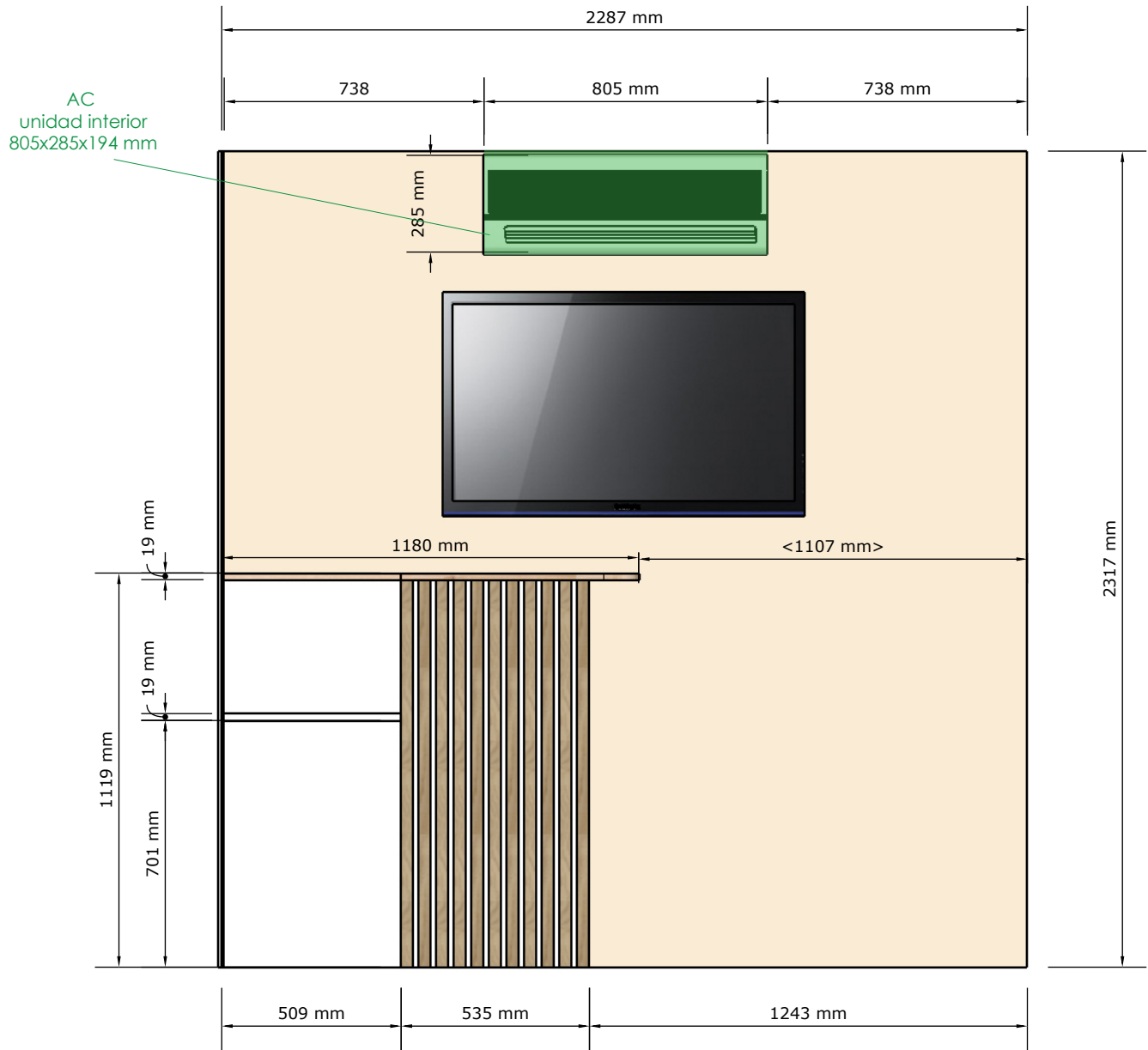
modelo final - frontal



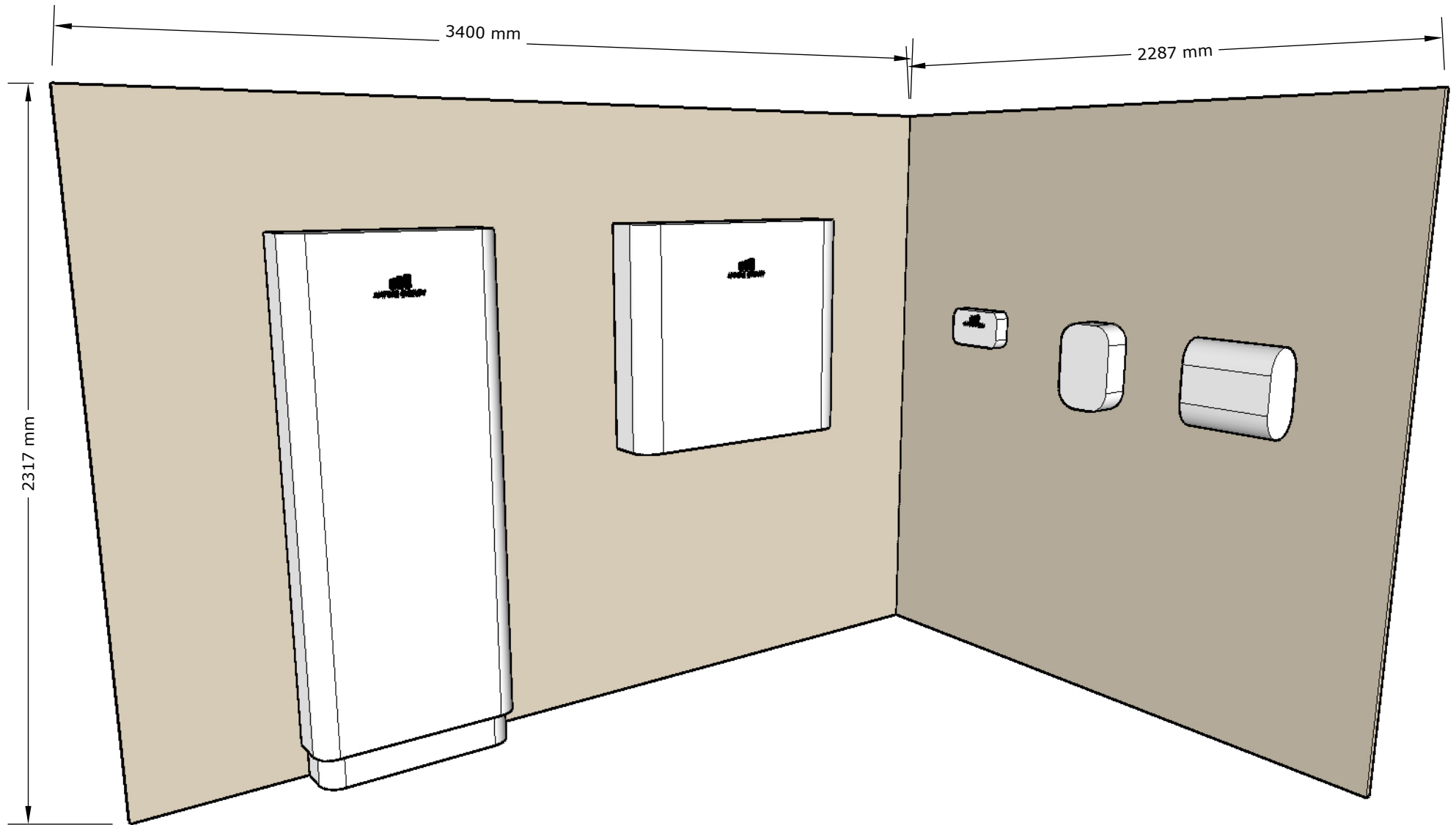
modelo final - rincón interior 1



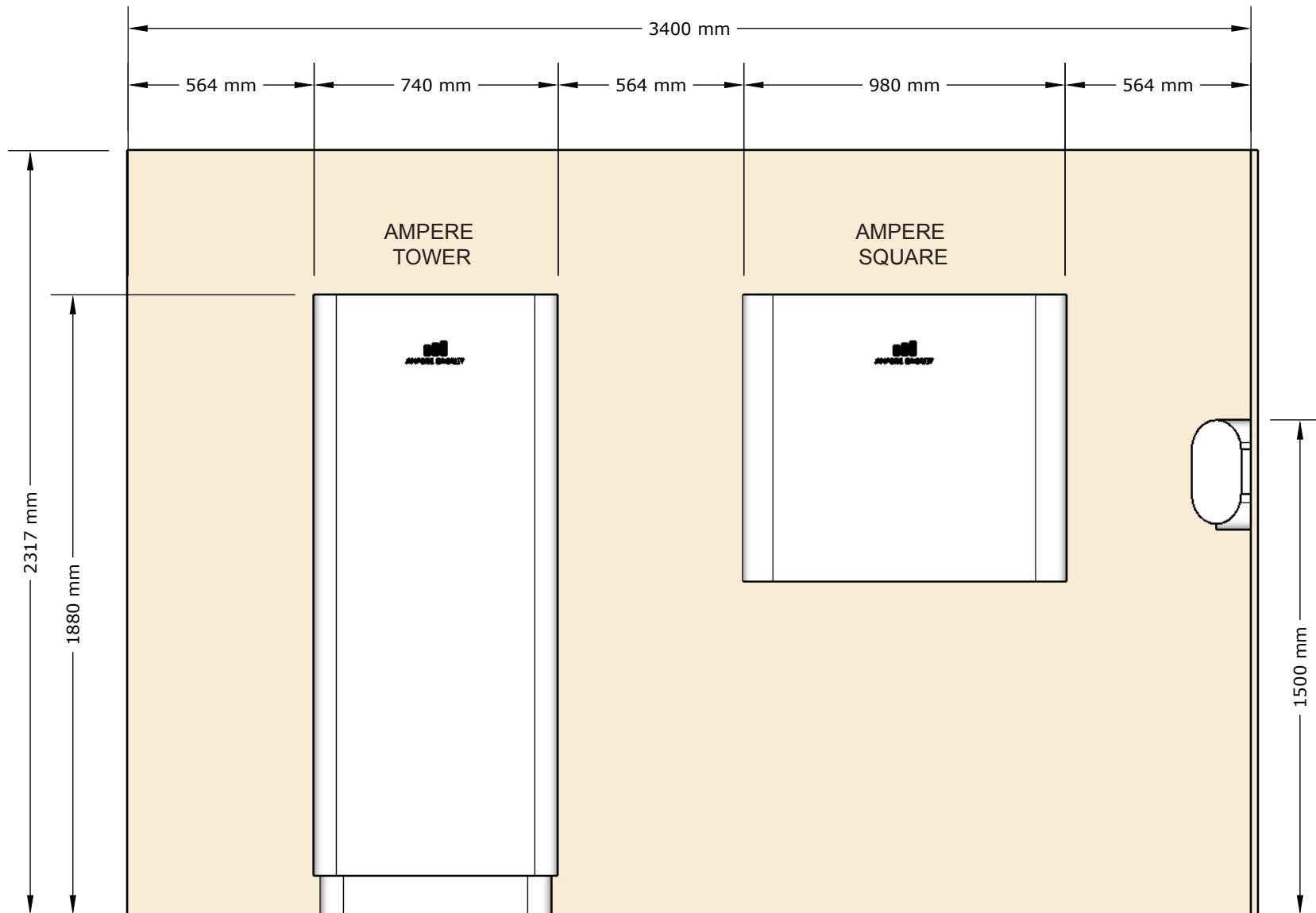
modelo final - rincón 1 - izquierda



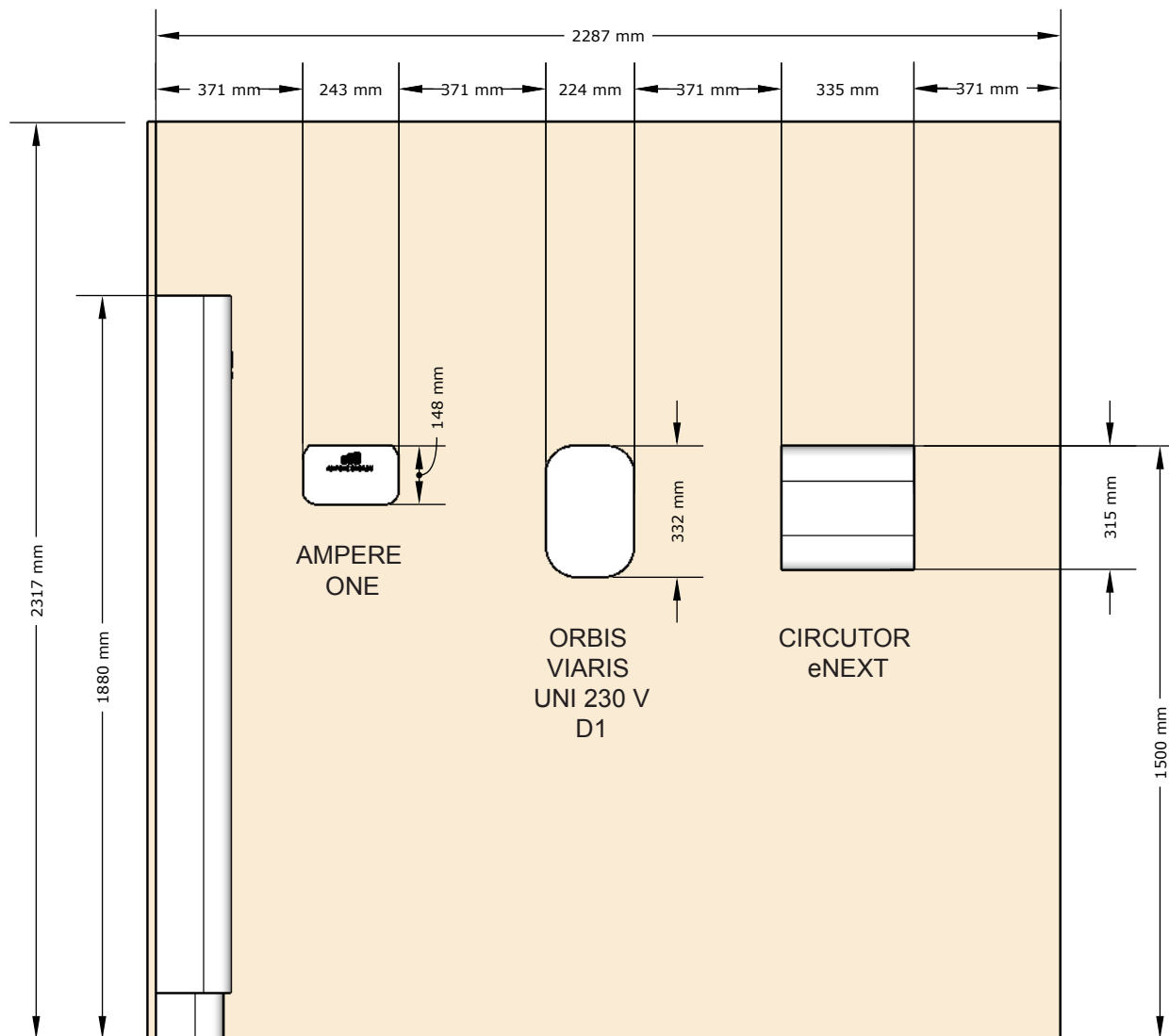
modelo final - rincón 1 - derecha



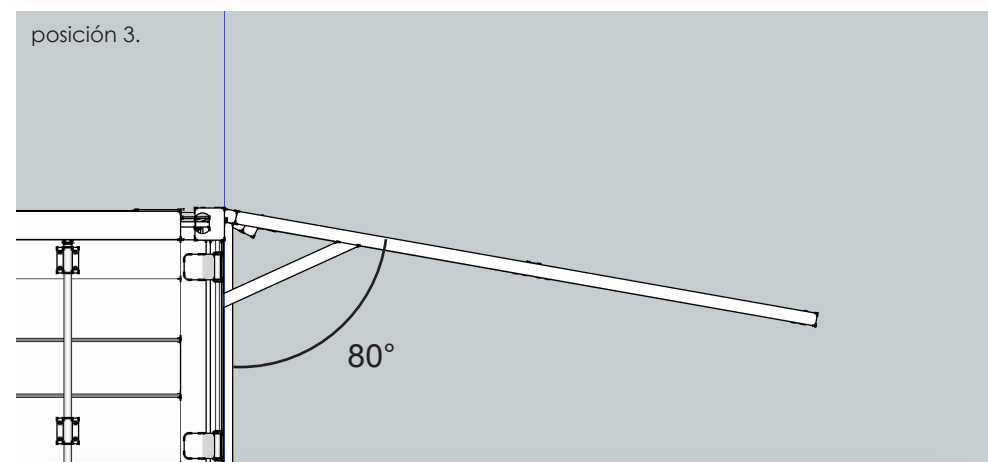
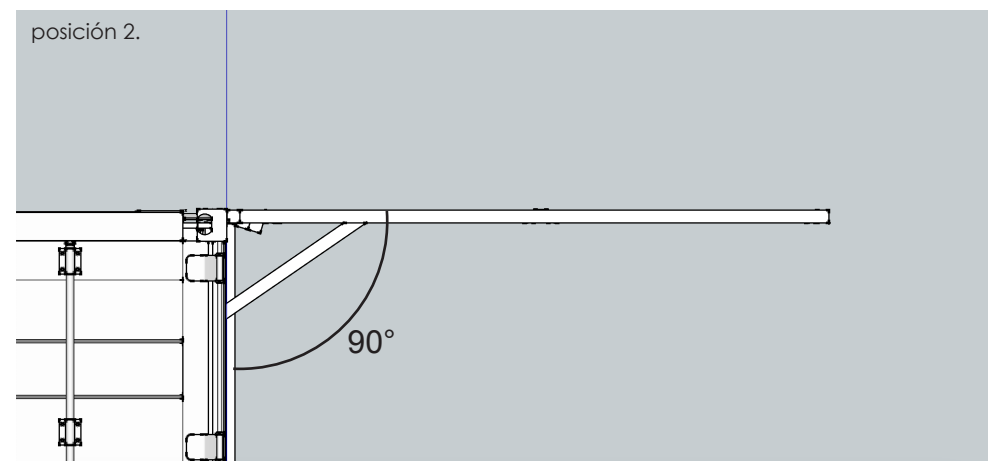
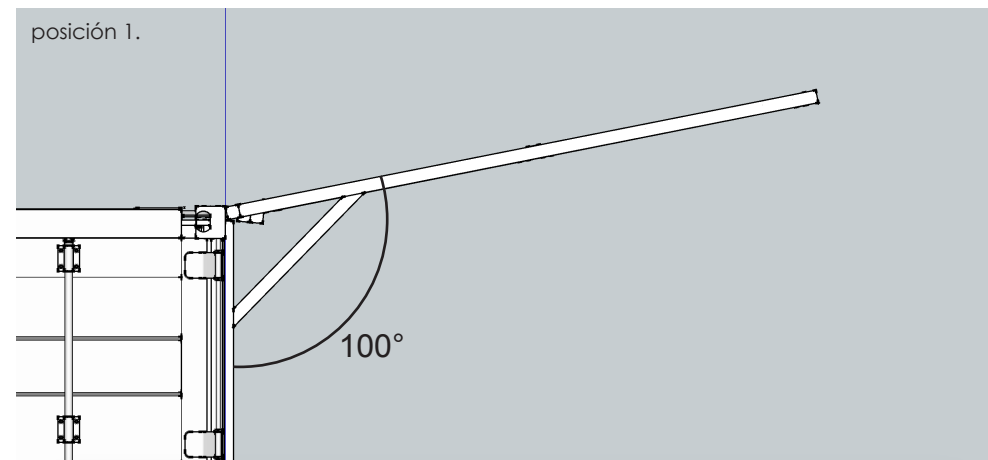
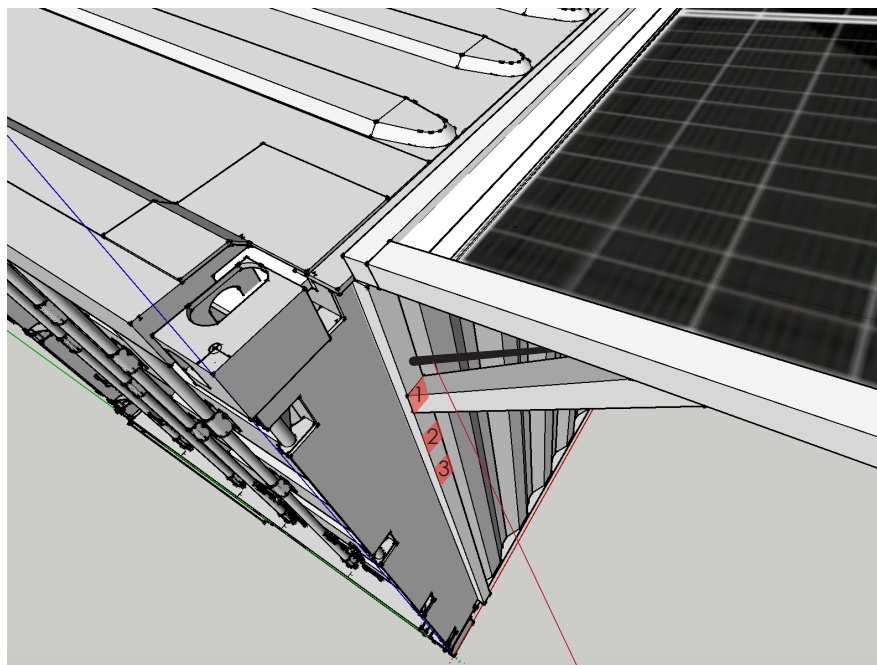
modelo final - rincón 2



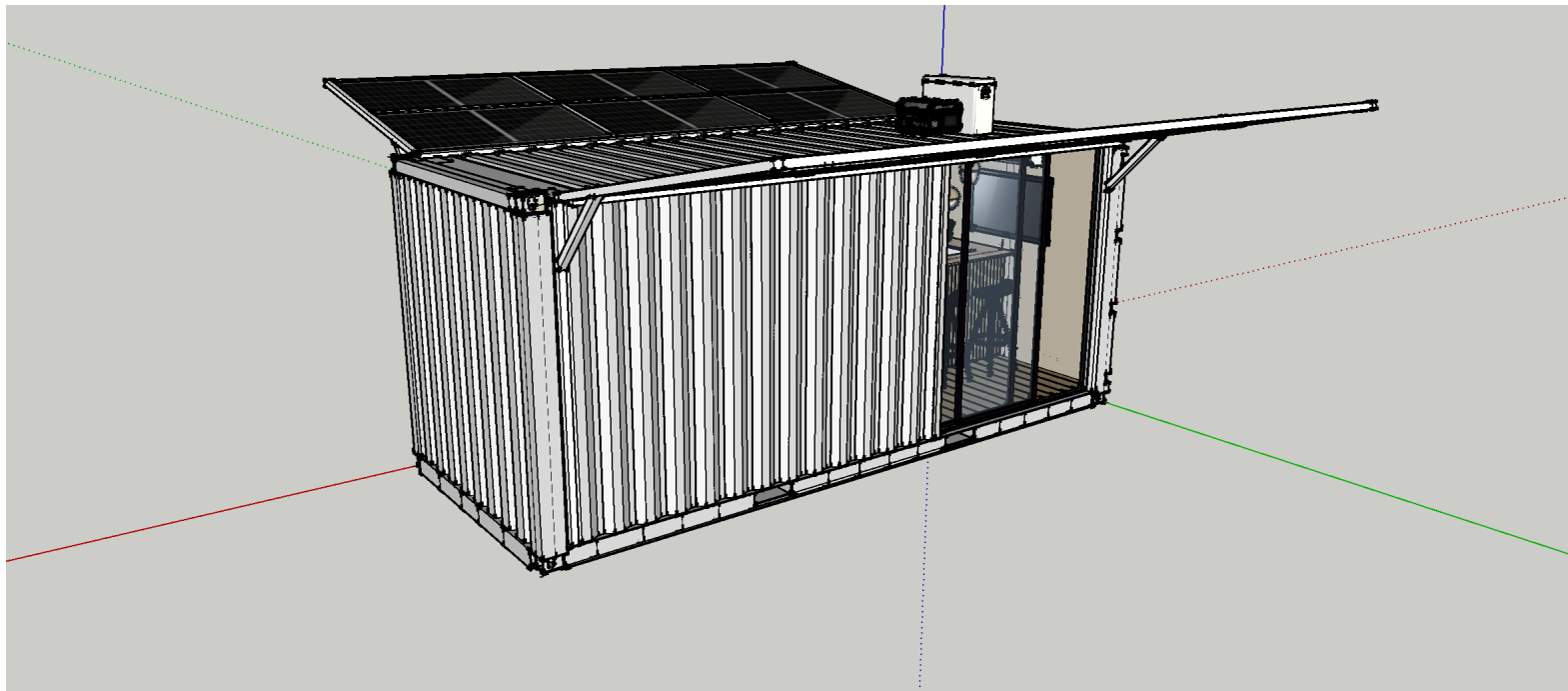
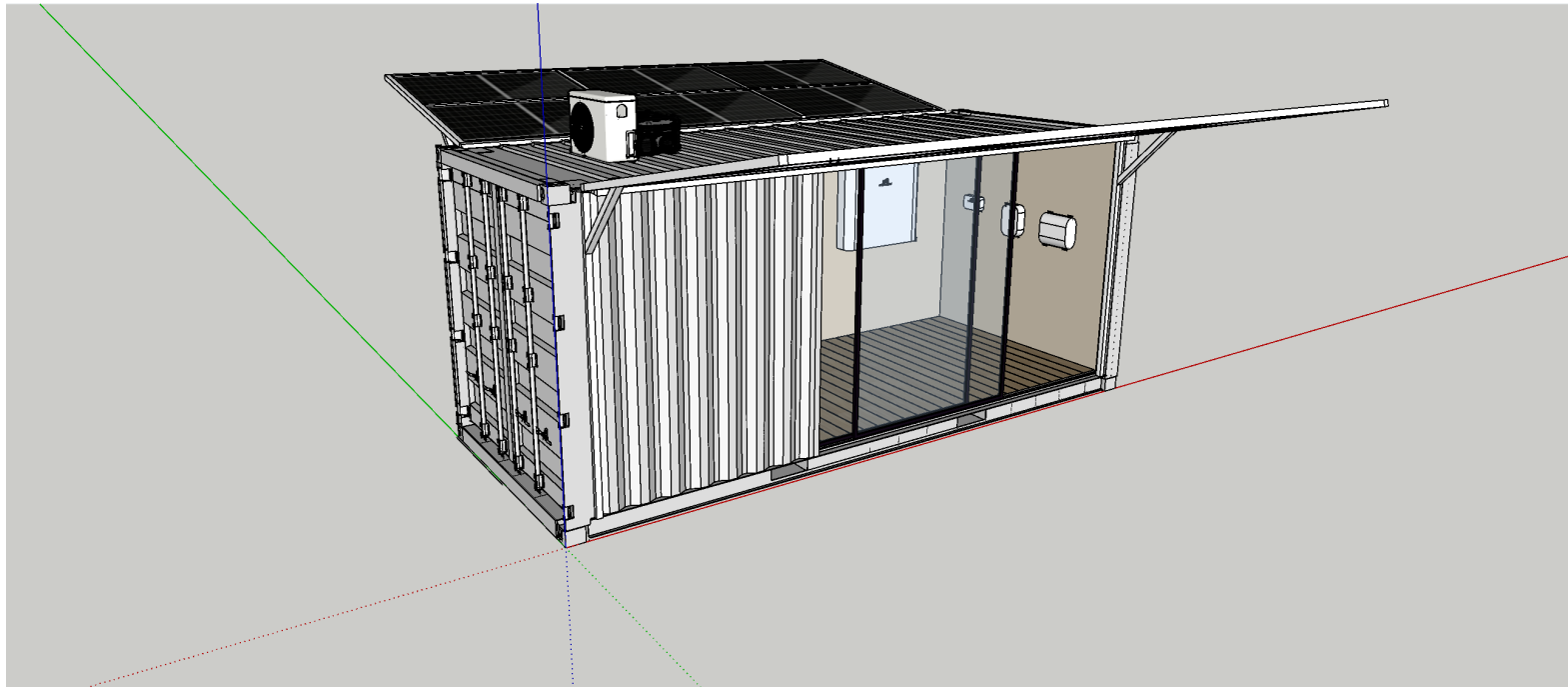
modelo final - rincón 2 - izquierda



posibilidad de cambiar la posición de la pergola gracias a sistema de soporte metálico (brazo/enclavamiento)



modelo final - pergola



modelo final - vistas 3D